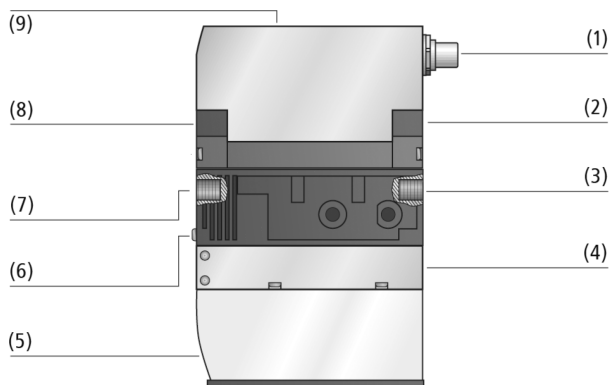


Eiettori compatti SCPi / SMPi

Capacità di aspirazione da 75 l/min a 195 l/min



Eiettori compatti SCPi / SMPi



Design del sistema Eiettori compatti SCPi / SMPi



Generazione di vuoto centrale mediante gli eiettori compatti SMPi

Idoneità per applicazioni specifiche del settore

Applicazioni

- Eiettore per la movimentazione di pezzi ermetici e leggermente porosi
- Generazione e controllo del vuoto in impianti automatizzati
- Impiego nella lavorazione di lamiere, nell'industria automobilistica, nelle macchine per imballaggi e nella robotica
- Applicazioni pick and place con tempi di ciclo brevissimi (aspirazione e deposito veloci grazie alla funzione power)

Design

- Elemento base in plastica resistentissima
- Display utente (9) con sette segmenti, tastiere e indicazione luminosa per lo stato del sistema
- Collegamento elettrico (1) mediante connettore standard M12 o a scelta con separazione di potenziale
- Valvole pneumatiche integrate per funzioni di inserimento NO, NC o impulsi (2) e (8)
- L'eiettore compatto SMPi è inoltre equipaggiato con il modulo di soffiaggio di potenza (4), per prestazioni di soffiaggio estremamente elevate e tempi di rilascio ridotti
- Vite di regolazione per la riduzione del volume di scarico (6); attacchi pneumatici (G3/8" e G1/4") con filtri protettivi (3) e (7); silenziatore integrato (5)

Prodotti punti di forza del prodotto

- La funzionalità IO-Link consente la connessione diretta e la parametrizzazione attraverso diversi sistemi bus
- Chiaro display utente con tasti facili da usare
- La funzione integrata di risparmio dell'aria (versione RD) riduce i costi energetici al minimo
- Ingombro minimo grazie al design del disco
- Alloggiamento dal peso ottimizzato ideale per le alte accelerazioni

Eiettori compatti SCPI / SMPi

Capacità di aspirazione da 75 l/min a 195 l/min

🔗 Codice modello Eiettori compatti SCPI / SMPi

| | | | | | | | | |
|-------------|---|-----------|---|-----------|---|-----------|---|--------------|
| SMPi | – | 15 | – | NO | – | VD | – | M12-5 |
| 1 | | 2 | | 3 | | 4 | | 5 |

1 – Denominazione in breve

| Codice | Esecuzione |
|--------|-------------------------------|
| SCPI | Senza modulo di scarico power |
| SMPi | Con modulo di scarico power |

2 – Dimensioni ugelli

| Codice | Diametro in mm |
|---------|------------------|
| 15...25 | ø 1,5 fino a 2,5 |

3 – Posizionamento a riposo valvola aspirante

| Codice | Tipo |
|--------|----------------------------|
| IMP | Bistabile mediante impulso |
| NC | Chiuso senza corrente |
| NO | Aperto senza corrente |

4 – Controllo del sistema

| Codice | Tipo |
|--------|--|
| RD | Funzione di regolazione aria con vacuostato digitale |
| VD | Vacuostato digitale |

5 – Collegamento elettrico

| Codice | Attacco |
|--------|-------------|
| M12-5 | M12, 5-poli |

L'eiettore compatto SCPI / SMPi viene fornito come prodotto finito per connessione (senza cavo di connessione).

Accessori disponibili: cavo di connessione, distributore di collegamento, piastra di raccordo aria compressa, piastra cieca eiettore, attacco Quick Change (Adapter Quick Change), tester eiettore

🔗 Dati di ordinazione Eiettori compatti SCPI / SMPi

| Tipo | | | | Diametro nominale: | | |
|------|-----|----|-------|--------------------|----------------|----------------|
| | | | | 15 | 20 | 25 |
| SCPI | IMP | RD | M12-5 | 10.02.02.03347 | 10.02.02.03359 | 10.02.02.03371 |
| SCPI | IMP | VD | M12-5 | 10.02.02.03344 | 10.02.02.03356 | 10.02.02.03368 |
| SCPI | NO | VD | M12-5 | 10.02.02.03342 | 10.02.02.03354 | 10.02.02.03366 |
| SCPI | NO | RD | M12-5 | 10.02.02.03345 | 10.02.02.03357 | 10.02.02.03369 |
| SCPI | NC | RD | M12-5 | 10.02.02.03346 | 10.02.02.03358 | 10.02.02.03370 |
| SCPI | NC | VD | M12-5 | 10.02.02.03343 | 10.02.02.03355 | 10.02.02.03367 |

| Tipo | | | | Diametro nominale: | | |
|------|-----|----|-------|--------------------|----------------|----------------|
| | | | | 15 | 20 | 25 |
| SMPi | IMP | RD | M12-5 | 10.02.02.03341 | 10.02.02.03353 | 10.02.02.03365 |
| SMPi | IMP | VD | M12-5 | 10.02.02.03338 | 10.02.02.03350 | 10.02.02.03362 |
| SMPi | NO | RD | M12-5 | 10.02.02.03339 | 10.02.02.03351 | 10.02.02.03363 |
| SMPi | NO | VD | M12-5 | 10.02.02.03336 | 10.02.02.03348 | 10.02.02.03360 |
| SMPi | NC | RD | M12-5 | 10.02.02.03340 | 10.02.02.03352 | 10.02.02.03364 |
| SMPi | NC | VD | M12-5 | 10.02.02.03337 | 10.02.02.03349 | 10.02.02.03361 |

🔗 Dati di ordinazione Pezzi di ricambio Eiettori compatti SCPI / SMPi

| Pezzi di ricambio | | Numero d'articolo |
|------------------------------------|--|---------------------------------|
| Set parti soggette ad us. eiettore | | VST SMPi/SCPI 10.02.02.99965 |

| Tipo | Pezzi di ricambio | Numero d'articolo |
|------|------------------------------------|--------------------------------|
| SMPi | Set parti soggette ad us. eiettore | VST SMPi-ERW 10.02.02.99964 |
| SCPI | Set parti soggette ad us. eiettore | VST SCPI-ERW 10.02.02.99963 |

Eiettori compatti SCPi / SMPi

Capacità di aspirazione da 75 l/min a 195 l/min

Dati di ordinazione Accessori Eiettori compatti SCPi / SMPi

| Tipo | | N. articolo |
|--|-----------------------------------|----------------|
| Cavo di connessione, connettore M12-5, 5 m, PUR, diritto | ASK B-M12-5 5000 K-5P | 21.04.05.00080 |
| Distributore di collegamento, connettore 1x M12-5, connettore 2x M12-4 | ASV SM/CPI B-M12-5 3xS-M12-4 | 10.02.02.03372 |
| Distributore di collegamento, connettore 1x M12-5, connettore 2x M12-4 | ASV SM/CPI B-M12-5 2xS-M12-4 | 10.02.02.03490 |
| Piastra di raccordo aria compressa | GP 2 SMP 15..30/SCP 20..30 | 10.02.02.00917 |
| Piastra di raccordo aria compressa | GP 3 SMP 15..25/SCP 20..25 | 10.02.02.00918 |
| Piastra di raccordo aria compressa | GP 4 SMP 15..20/SCP 20 | 10.02.02.00919 |
| Piastra di raccordo aria compressa | GP 5 SMP 15 | 10.02.02.00920 |
| Piastra di raccordo aria compressa | GP 6 SMP 15 | 10.02.02.00921 |
| Piastra cieca eiettore | EJEK-PL SMP(i)15..30/SCP(i)20..30 | 10.02.02.00728 |
| Adattatore per cambio rapido | ADP-Q 90.5x22x29.7 SMPi/SCPi | 10.02.02.03463 |
| Tester eiettore | EJEK-TEST SMPi/SCPi | 10.02.02.03588 |

Dati tecnici Eiettori compatti SCPi / SMPi

| Tipo* | | Diametro dell'ugello [mm] | Grado di evacuazione [%] | Capacità di aspirazione (max.) [l/min] | Capacità di aspirazione (max.) [m³/h] | Consumo d'aria in aspirazione [l/min]** | Consumo d'aria in aspirazione [m³/h]*** | Consumo d'aria massimo da soffiare [l/min] |
|-------|----|---------------------------|--------------------------|--|---------------------------------------|---|---|--|
| SCPi | 15 | 1,5 | 85 | 75 | 4,5 | 115 | 7,2 | 200 |
| SCPi | 20 | 2,0 | 85 | 140 | 8,4 | 180 | 11,7 | 200 |
| SCPi | 25 | 2,5 | 85 | 195 | 11,7 | 290 | 17,4 | 200 |
| SMPi | 15 | 1,5 | 85 | 75 | 4,5 | 115 | 7,2 | 200 |
| SMPi | 20 | 2,0 | 85 | 135 | 8,1 | 180 | 10,8 | 200 |
| SMPi | 25 | 2,5 | 85 | 185 | 11,1 | 290 | 17,4 | 200 |

*La tensione di alimentazione è pari a 24V DC

**Con pressione di esercizio ottimale (4,5 bar)

***Con pressione di esercizio ottimale (4,5 bar)

| Tipo* | | Livello di pressione acustica libero [dB(A)] | Livello di pressione acustica aspirazione [dB(A)] | Campo di pressione (pressione di esercizio) [bar] | Diametro interno del tubo flessibile aria compressa raccomandato [mm]** | Diametro interno tubo flessibile raccomandato a vuoto [mm]*** | Peso [kg] | Temperatura d'intervento [°C] |
|-------|----|--|---|---|---|---|-----------|-------------------------------|
| SCPi | 15 | 75 | 70 | 4,0 ... 7,0 bar | 6 | 6 | 0,6 | 0 ... 50 °C |
| SCPi | 20 | 75 | 65 | 4,0 ... 7,0 bar | 6 | 8 | 0,6 | 0 ... 50 °C |
| SCPi | 25 | 78 | 75 | 4,0 ... 7,0 bar | 8 | 9 | 0,6 | 0 ... 50 °C |
| SMPi | 15 | 75 | 74 | 4,0 ... 7,0 bar | 6 | 6 | 0,6 | 0 ... 50 °C |
| SMPi | 20 | 75 | 70 | 4,0 ... 7,0 bar | 6 | 8 | 0,6 | 0 ... 50 °C |
| SMPi | 25 | 78 | 77 | 4,0 ... 7,0 bar | 8 | 9 | 0,6 | 0 ... 50 °C |

*La tensione di alimentazione è pari a 24V DC

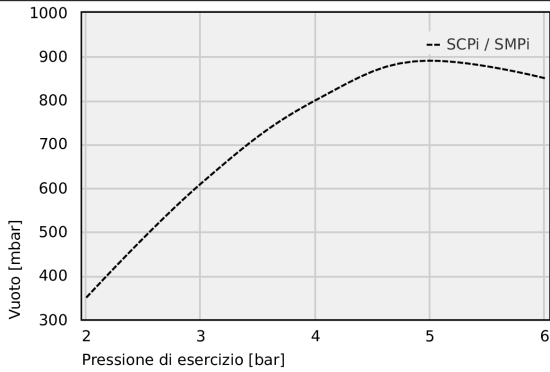
**Max. 2 m lunghezza

***Max. 2 m lunghezza

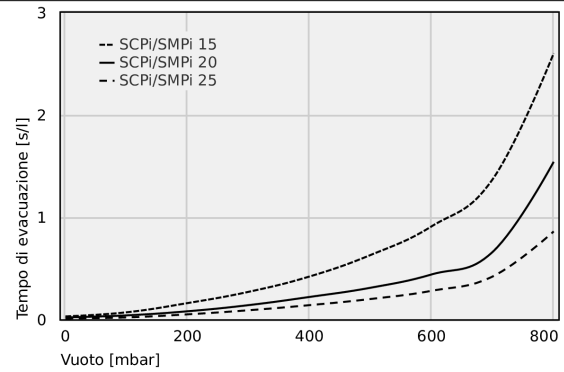
Eiettori compatti SCPi / SMPi

Capacità di aspirazione da 75 l/min a 195 l/min

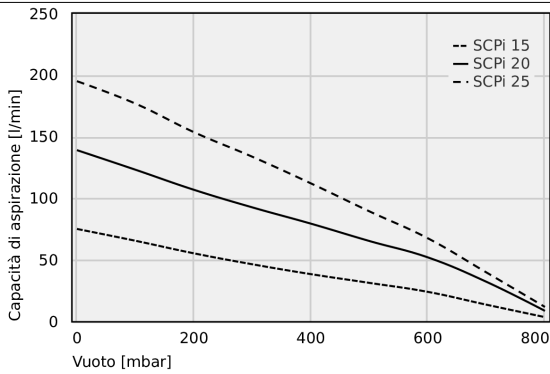
Dati sulle prestazioni Eiettori compatti SCPi / SMPi



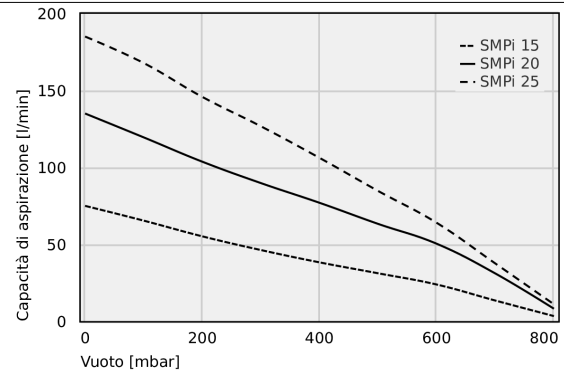
Vuoto eseguibile a varie pressioni di esercizio



Tempi di evacuazione per diversi intervalli di vuoto [s/l]



Capacità di aspirazione a diversi gradi di evacuazione [l/min]



Capacità di aspirazione a diversi gradi di evacuazione [l/min]

Vuoto eseguibile a varie pressioni di esercizio

| | 2 | 3 | 4 | 5 | 6 |
|-------------|-----|-----|-----|-----|-----|
| SCPi / SMPi | 350 | 610 | 800 | 890 | 850 |

Eiettori compatti SCPi / SMPi

Capacità di aspirazione da 75 l/min a 195 l/min

Tempi di evacuazione per diversi intervalli di vuoto [s/l]

| | 0 | 100 | 200 | 300 | 400 | 500 | 600 | 700 | 800 |
|--------------|------|------|------|------|------|------|------|------|------|
| SCPi/SMPi 15 | 0.03 | 0.07 | 0.16 | 0.27 | 0.42 | 0.63 | 0.91 | 1.37 | 2.60 |
| SCPi/SMPi 20 | 0.02 | 0.04 | 0.08 | 0.14 | 0.22 | 0.31 | 0.44 | 0.66 | 1.54 |
| SCPi/SMPi 25 | 0.01 | 0.02 | 0.05 | 0.09 | 0.14 | 0.20 | 0.28 | 0.42 | 0.86 |

Capacità di aspirazione a diversi gradi di evacuazione [l/min]

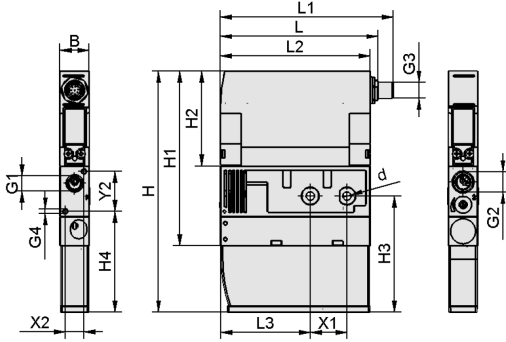
| | 0 | 100 | 200 | 300 | 400 | 500 | 600 | 700 | 800 |
|---------|-------|-------|-------|-------|-------|------|------|------|------|
| SCPi 15 | 75.0 | 65.4 | 55.2 | 46.3 | 38.3 | 31.2 | 23.9 | 13.5 | 3.4 |
| SCPi 20 | 139.0 | 123.1 | 106.8 | 92.5 | 79.3 | 65.2 | 51.9 | 32.1 | 8.5 |
| SCPi 25 | 195.0 | 176.8 | 153.6 | 133.6 | 112.0 | 89.3 | 67.4 | 39.7 | 11.7 |

| | 0 | 100 | 200 | 300 | 400 | 500 | 600 | 700 | 800 |
|---------|-------|-------|-------|-------|-------|------|------|------|------|
| SMPi 15 | 75.0 | 65.4 | 55.2 | 46.3 | 38.3 | 31.2 | 23.9 | 13.5 | 3.4 |
| SMPi 20 | 135.0 | 119.5 | 103.7 | 89.8 | 77.0 | 63.3 | 50.4 | 31.1 | 8.2 |
| SMPi 25 | 185.0 | 167.8 | 145.8 | 126.7 | 106.2 | 84.7 | 64.0 | 37.6 | 11.1 |

Eiettori compatti SCPi / SMPi

Capacità di aspirazione da 75 l/min a 195 l/min

Dati di costruzione Eiettori compatti SCPi / SMPi



SCPi / SMPi

Eiettori compatti SCPi / SMPi

Capacità di aspirazione da 75 l/min a 195 l/min

Dati di costruzione Eiettori compatti SCPi / SMPi

| Tipo | B [mm] | d [mm] | G1 | G2 | G3 | G4 | H [mm] | H1 [mm] | H2 [mm] | H3 [mm] | H4 [mm] | L [mm] | L1 [mm] | L2 [mm] | L3 [mm] | X1 [mm] | X2 [mm] | Y2 [mm] | |
|------|--------|--------|-----|----------|----------|----------|--------|---------|---------|---------|---------|--------|---------|---------|---------|---------|---------|---------|----|
| SCPi | 15 | 22 | 6,6 | G1/4"-IG | G3/8"-IG | M12x1-AG | M4-IG | 181,5 | 131,5 | 71,5 | 87,5 | 76 | 118,5 | 129,7 | 112,5 | 67,5 | 27,5 | 14 | 30 |
| SCPi | 20 | 22 | 6,6 | G1/4"-IG | G3/8"-IG | M12x1-AG | M4-IG | 181,5 | 131,5 | 71,5 | 87,5 | 76 | 118,5 | 129,7 | 112,5 | 67,5 | 27,5 | 14 | 30 |
| SCPi | 25 | 22 | 6,6 | G1/4"-IG | G3/8"-IG | M12x1-AG | M4-IG | 181,5 | 131,5 | 71,5 | 87,5 | 76 | 118,5 | 129,7 | 112,5 | 67,5 | 27,5 | 14 | 30 |
| SMPi | 15 | 22 | 6,6 | G1/4"-IG | G3/8"-IG | M12x1-AG | M4-IG | 181,5 | 131,5 | 71,5 | 87,5 | 76 | 118,5 | 129,7 | 112,5 | 67,5 | 27,5 | 14 | 30 |
| SMPi | 20 | 22 | 6,6 | G1/4"-IG | G3/8"-IG | M12x1-AG | M4-IG | 181,5 | 131,5 | 71,5 | 87,5 | 76 | 118,5 | 129,7 | 112,5 | 67,5 | 27,5 | 14 | 30 |
| SMPi | 25 | 22 | 6,6 | G1/4"-IG | G3/8"-IG | M12x1-AG | M4-IG | 181,5 | 131,5 | 71,5 | 87,5 | 76 | 118,5 | 129,7 | 112,5 | 67,5 | 27,5 | 14 | 30 |

Presentazione multimediale del prodotto

Medio

How-to-Video 03

Collegamento

<https://vimeo.com/147436675>